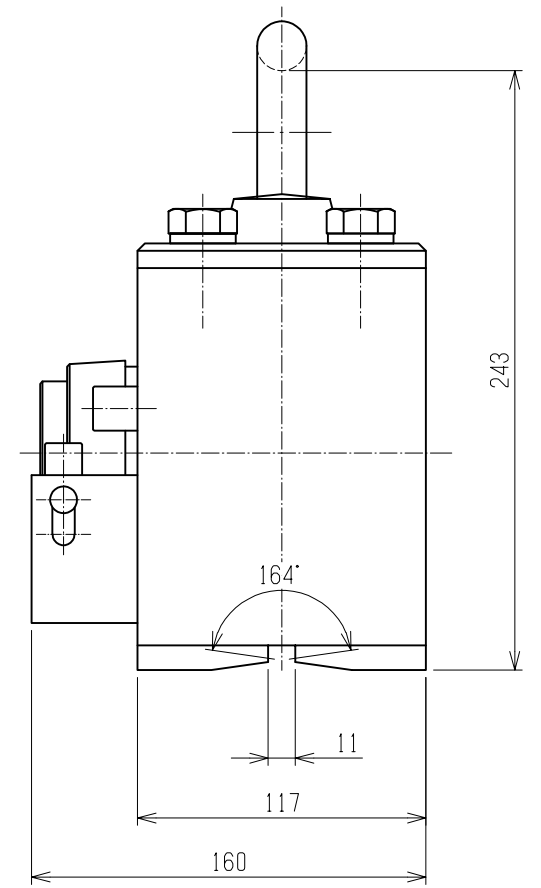
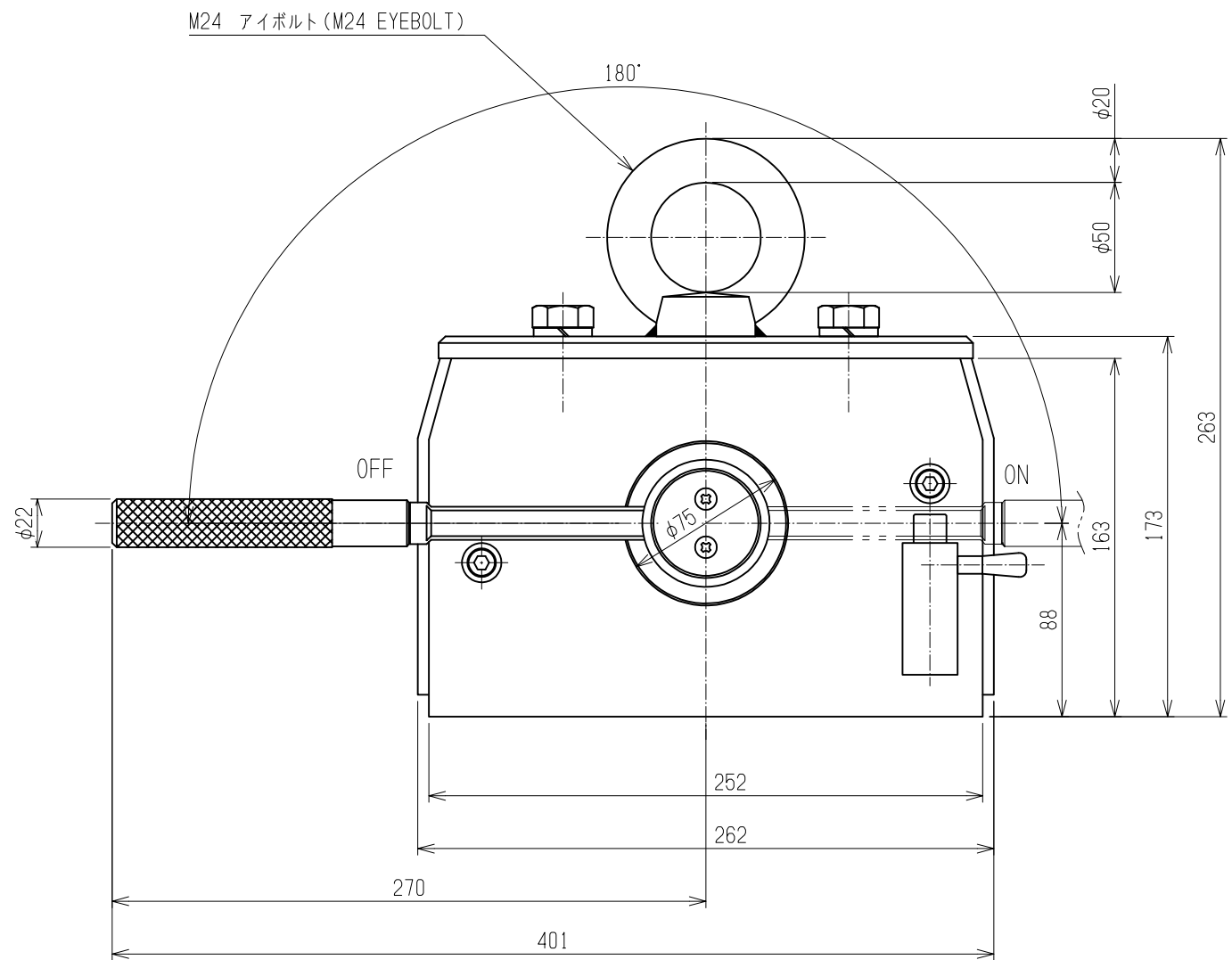


1 2 3 4 5 6 7 8 9



M24 アイボルト (M24 EYEBOLT)

OFF

ON

Flat steel / round steel dual-purpose type 平鋼 / 丸鋼兼用タイプ		
Maximum working load 最大使用荷重 (kg)	Flat steel 平鋼	800
	Round steel 丸鋼	600 (φ300)
Weight 質量 (kg)		40

REV.	QTY	CONTENTS	DATE	DRAWN	APPROVED	APPROVED	CHECKED	DESIGNED	DRAWN
						H. Higuchi	T. Ozawa	M. Aruga	S. Iwabuchi
						2020.9.4	2020.9.4	2020.9.4	2020.9.4

TITLE Lifting Magnet キトースーパーマグ			
CODE	KRD80	SCALE	1:3
DWG. NO.	KRD80-11100Z	REV.	0

