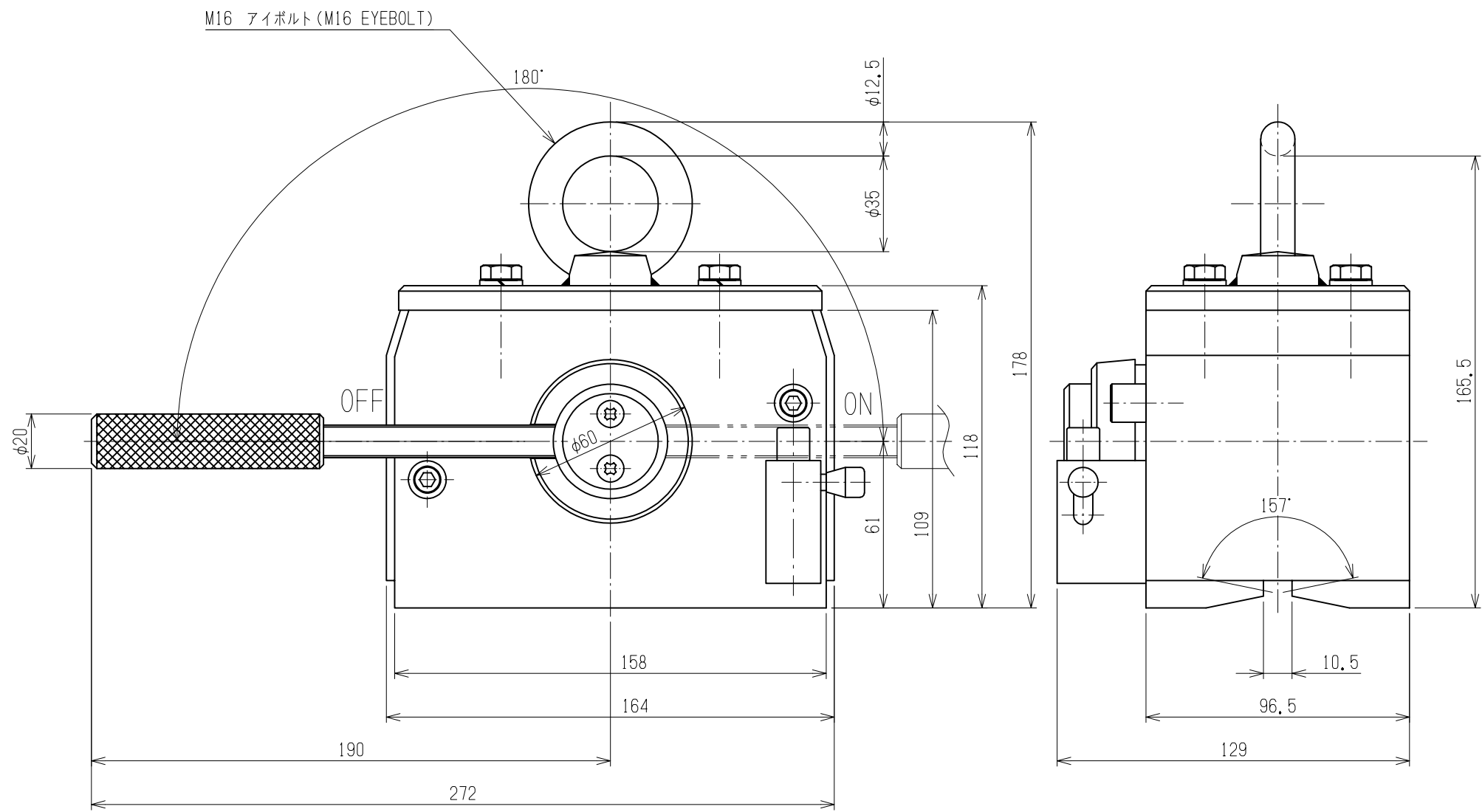


1 2 3 4 5 6 7 8 9



Flat steel / round steel dual-purpose type 平鋼 / 丸鋼兼用タイプ		
Maximum working load 最大使用荷重 (kg)	Flat steel 平鋼	300
	Round steel 丸鋼	220 (φ200)
Weight 質量 (kg)		15

						APPROVED	CHECKED	DESIGNED	DRAWN
						H. Higuchi	T. Ozawa	M. Aruga	S. Iwabuchi
						2020.9.4	2020.9.4	2020.9.4	2020.9.4
REV.	QTY	CONTENTS			DATE	DRAWN	APPROVED	<b>KITO</b>	

TITLE Lifting Magnet キトースーパーマグ			
CODE	KRD30	SCALE	1:2
DWG. NO.	KRD30-11100Z	REV.	0