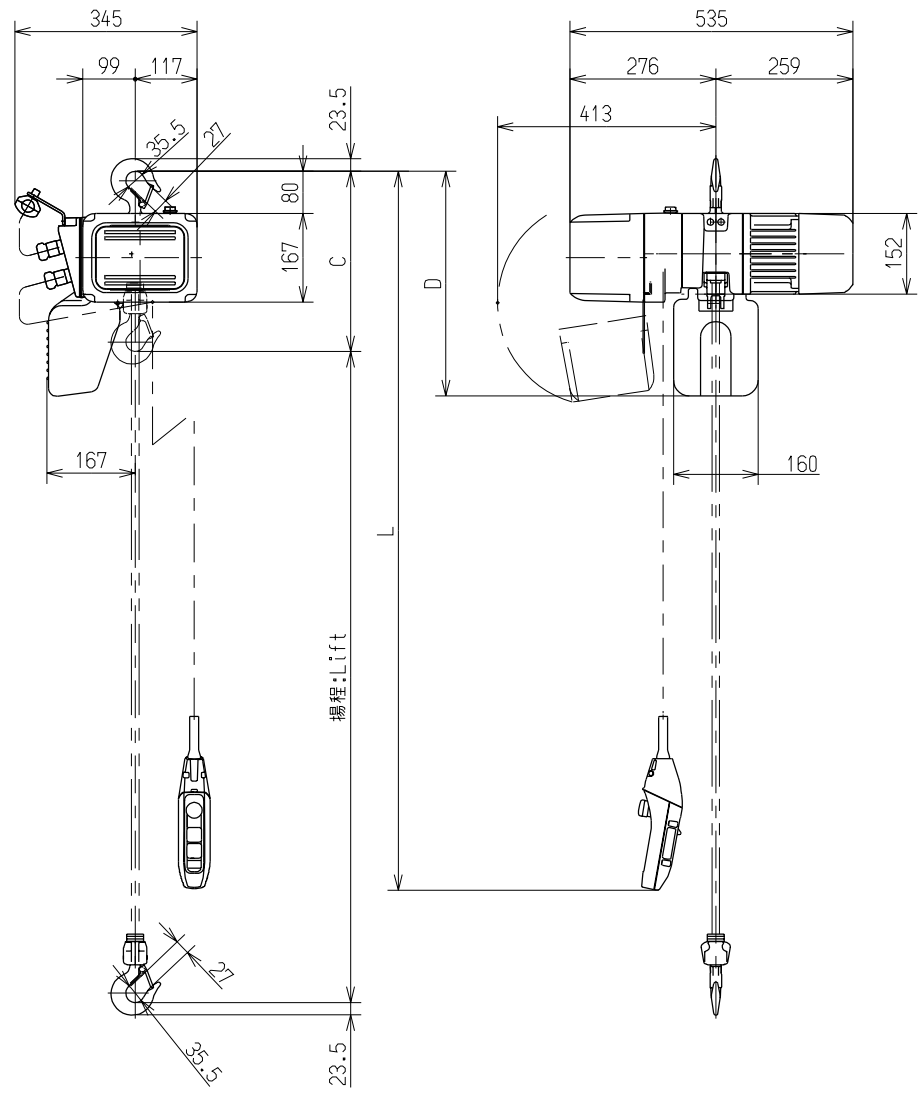


A
B
C
D
E
F



諸元表 Particulars		
基本本体 Size	ER2-B	
定格荷重 Nominal Capacity	250kg	
揚程 Lift	4m	
チェーンサイズ Chain size	φ4.3 x 1	
フック間最小距離 Min. Headroom	: C 350mm	
相数・電圧 Phase・Voltage	3・200V-50・60Hz 220V-60Hz	
モータ出力・反復定格・等級 Motor Output・Duty Rating・Classification	0.56kW・40/20%ED・M6	
巻上速度 Lifting Speed	標準 INIT.	0.179~0.0299m/s (10.8~1.8m/min)
	設定範囲 RANGE	0.179~0.0150m/s (10.8~0.9m/min)
押しボタンコード長さ:L Push Button Cord	3.7m	
キャブタイヤ給電 ケーブル長さ Length of Power Supply Cable	- m	
ウエフックよりチェーン バケットまでの寸法 : D Chain Container Distance from TOP HOOK	430mm	
質量 Mass	27kg	
塗装色 Painting Color	KITO Yellow (マンセル7.2YR6.5/14.5相当) (Equivalent to Munsell 7.2YR6.5/14.5)	

承認 APPROVED	検図 CHECKED	設計 DESIGNED	名称 TITLE	ER2形 電気チェーンブロック		
石川 ISHIKAWA	幡野 HATANO	萩原 HAGIHARA	ER2 SERIES ELECTRIC CHAIN HOIST			
08.03.25	08.03.25	08.03.25	形式 CODE	ER2003IS	尺度 SCALE	1/10
KITO			図番 DWG.NO.	ER2003ISEFHP003	出図 DATE	1