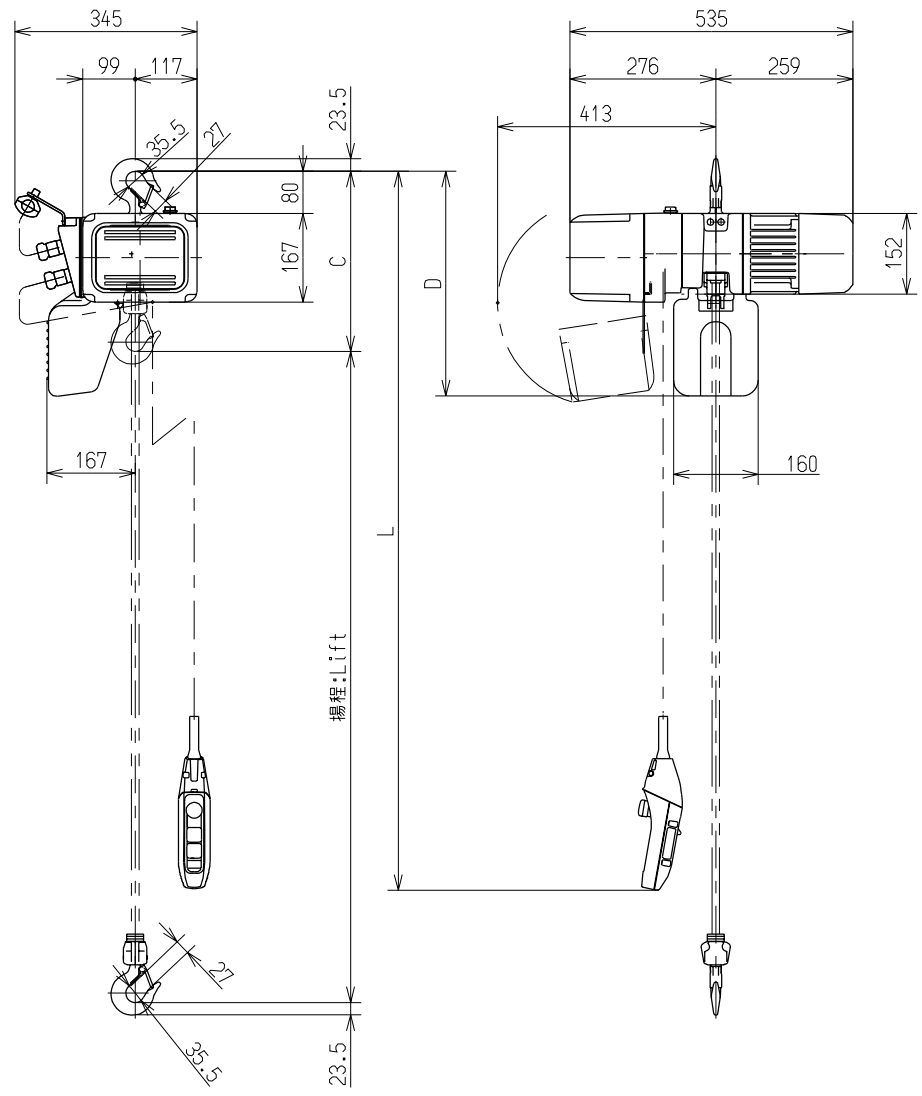


A
B
C
D
E
F



諸元表 Particulars		
基本本体 Size	ER2-B	
定格荷重 Nominal Capacity	125kg	
揚程 Lift	4m	
チェーンサイズ Chain size	φ4.3 x 1	
フック間最小距離 Min. Headroom	350mm	
相数・電圧 Phase・Voltage	3・200V-50・60Hz 220V-60Hz	
モータ出力・反復定格・等級 Motor Output・Duty Rating・Classification	0.56kW・40/20%ED・M6	
巻上速度 Lifting Speed	標準 INIT.	0.277~0.0461m/s (16.6~2.8m/min)
	設定範囲 RANGE	0.277~0.0231m/s (16.6~1.4m/min)
押しボタンコード長さ Push Button Cord	L	3.7m
キャブタイヤ給電 ケーブル長さ Length of Power Supply Cable		- m
ウエフックよりチェーン バケットまでの寸法 Chain Container Distance from TOP HOOK	D	430mm
質量 Mass		27kg
塗装色 Painting Color		KITO Yellow (マンセル7.2YR6.5/14.5相当) (Equivalent to Munsell 7.2YR6.5/14.5)

承認 APPROVED	検図 CHECKED	設計 DESIGNED	名称 TITLE	ER2形 電気チェーンブロック		
石川 ISHIKAWA	幡野 HATANO	萩原 HAGIHARA	ER2 SERIES ELECTRIC CHAIN HOIST			
08.04.25	08.04.25	08.04.25	形式 CODE	ER2001IH	尺度 SCALE	1/10
KITO			図番 DWG.NO.	ER2001IHEFHP003	出図 DATE	1