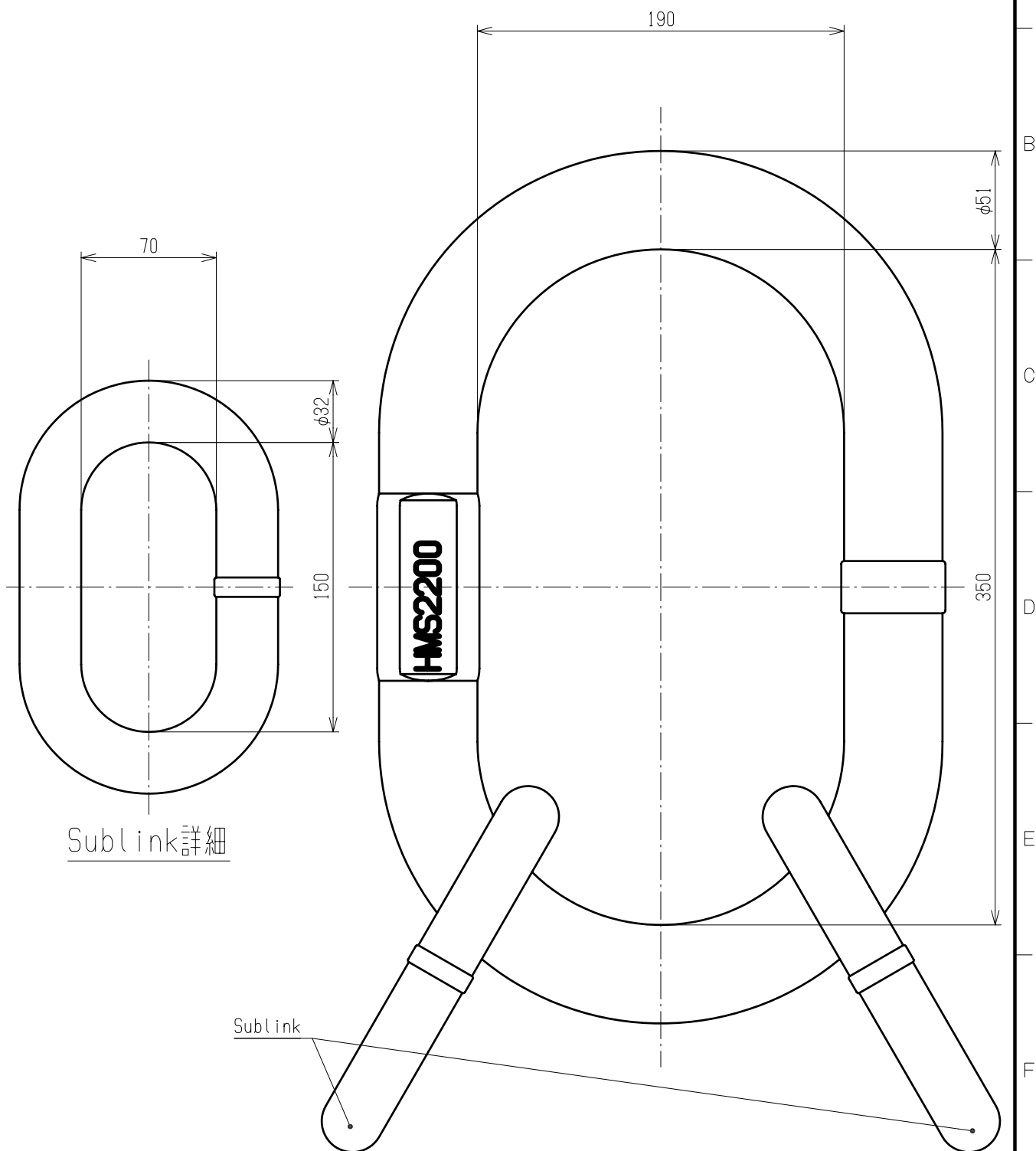


REV.	QTY	1		2		3		4		DATE	DRAWN	APPROVED
C O N T E N T S												



APPROVED	CHECKED	DESIGNED	DRAWN	TITLE			
T. Hatano	A. Naito	T. Ozawa	T. Ozawa	Sub-Assembly サブリンク付マスターリンクHMS			
2013. 05. 17	2013. 05. 17	2013. 05. 17	2013. 05. 17	CODE	HMS2200	SCALE	1:3
KITO				DWG. NO.	P3MS200-91471Z	REV.	0