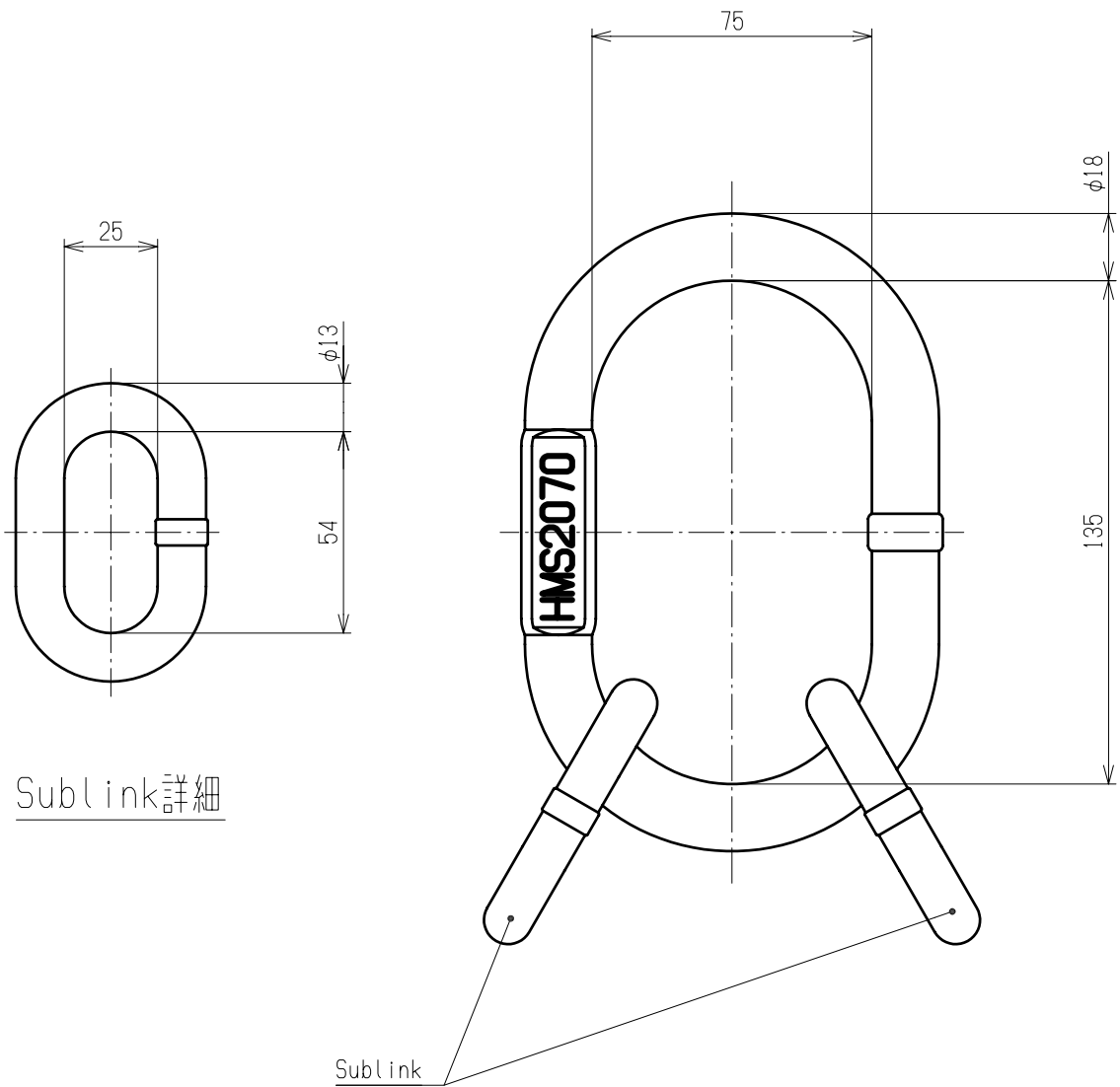


REV.	QTY	C O N T E N T S			DATE	DRAWN	APPROVED



Sublink詳細

APPROVED	CHECKED	DESIGNED	DRAWN	TITLE			
T. Hatano	A. Naito	T. Ozawa	T. Ozawa	Sub-Assembly サブリンク付マスターリンクHMS			
2013.05.17	2013.05.17	2013.05.17	2013.05.17	CODE	HMS2070	SCALE	1:2
KITO				DWG. NO.	P3MS070-91471Z	REV.	0