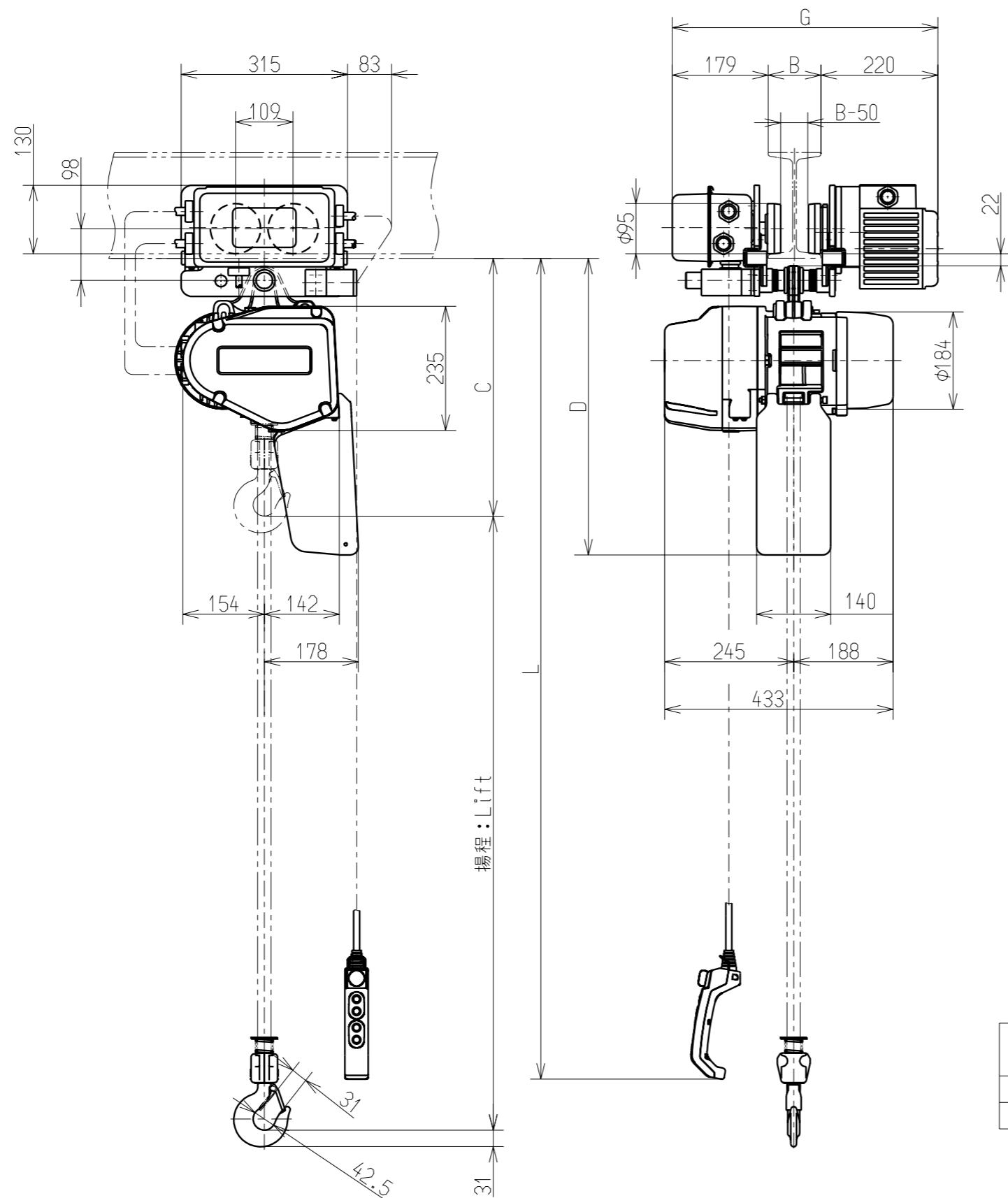


A  
B  
C  
D  
E  
F



諸元表 Particulars		
基本本体 Size	EQ-D	
定格荷重 Nominal Capacity	980kg	
揚程 Lift	4m	
チェーンサイズ Chain size	φ7.1 x 1	
レール下面より フックまでの最小距離 : C Min. Headroom	490mm	
相数・電圧 Phase・Voltage	左表を参照のこと Refer to the left table	
モータ出力 ・反復定格 ・等級 Motor Output ・Duty Rating ・Classification	巻上モータ for Lifting	1.5kW・40/20%ED・M5
	横行モータ for Traversing	0.4kW・27/13%ED
巻上速度 Lifting Speed	標準 INIT.	0.118~0.020m/s (7.1~1.2m/min)
	設定範囲 RANGE	0.118~0.020m/s (7.1~1.2m/min)
	無負荷高速 No Load High Speed	0.153m/s (9.2m/min)
横行速度 Traversing Speed	標準 INIT.	0.400~0.067m/s (24~4m/min)
	設定範囲 RANGE	0.400~0.040m/s (24~2.4m/min)
押しボタンコード長さ:L Push Button Cord	3.5m	
キャプタイヤ給電 ケーブル長さ Length of Power Supply Cable	- m	
レール下面よりチェーン バケットまでの寸法 : D Chain Container Distance from Bottom of Beam	565mm	
最小回転半径 Min. Radius for Curve	800mm	
適用レール巾 : B Flange Width	58 to 153 mm	
トロリ最大巾 : G Max. Dimension of Trolley Width	552mm	
質量 Mass	76kg	
塗装色 Painting Color	KITO Yellow(マンセル 7.2YR6.5/14.5相当) キトメタリックグレー (Equivalent to Munsell 7.2YR6.5/14.5) KITO Metallic gray	

Check	Phase	Range
		50・60Hz
	3	200V
		400V

承認 APPROVED	検閲 CHECKED	設計 DESIGNED
石川 ISHIKAWA	広島 HIROSHIMA	税所 SAISHO
13.03.20	13.03.20	13.03.20

**KITO**

トロリは「ビーム及びHビームのいずれでも使用可」  
The trolley can be installed on either tapered or flat flange.

名称  
TITLE EQM形 電気トロリ付 電気チェーンブロック  
EQM SERIES ELECTRIC CHAIN HOIST WITH MOTORIZED TROLLEY

形式 CODE	EQM009IS	尺度 SCALE	1/10
図番 DWG.NO.	EQM009IS-ISEFLP001	出図 DATE	