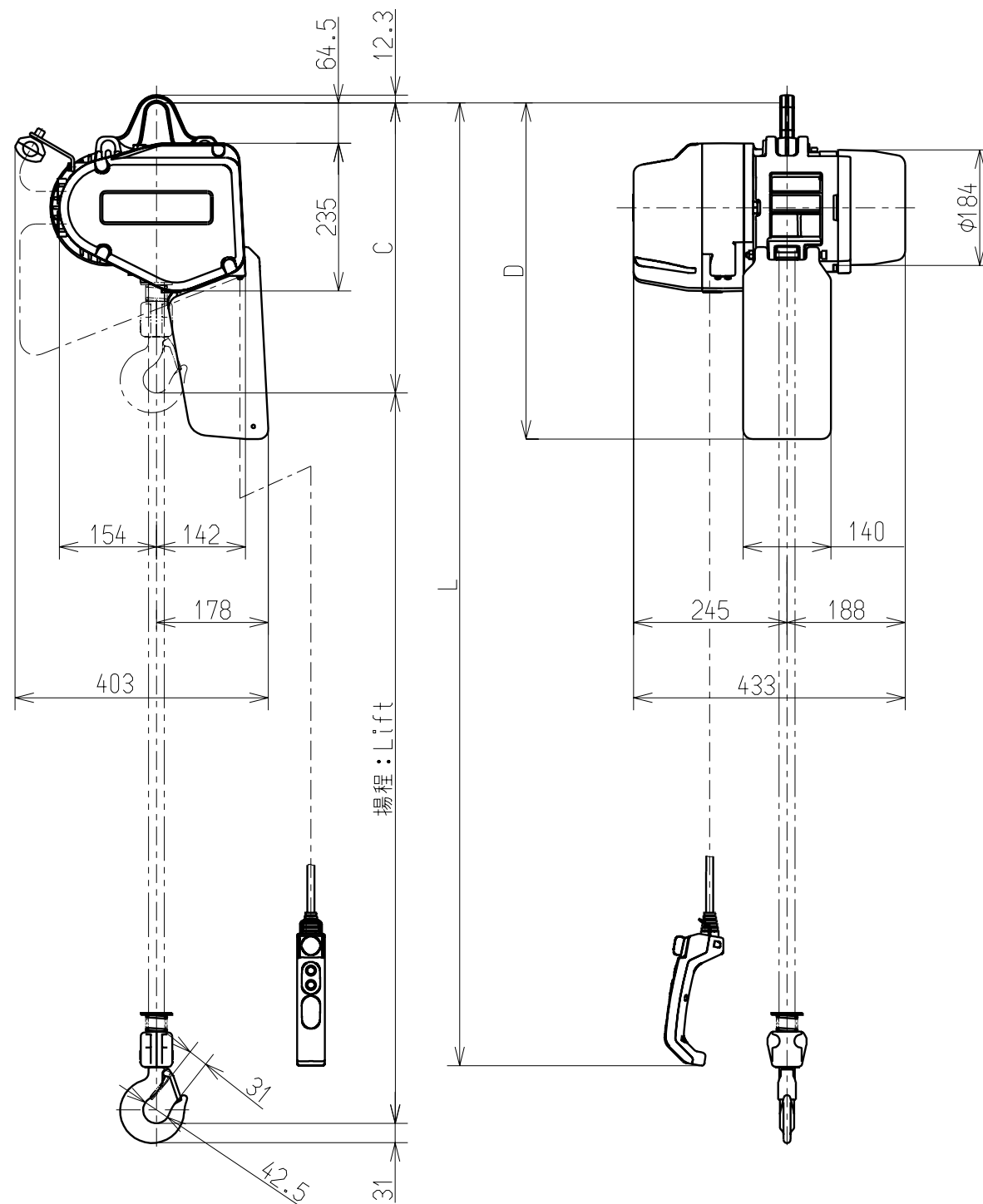


A
B
C
D
E
F



諸元表 Particulars		
基本本体 Size		EQ-D
定格荷重 Nominal Capacity		980kg
揚程 Lift		4m
チェーンサイズ Chain size		φ7.1 x 1
フック間最小距離 Min. Headroom	: C	465mm
相数・電圧 Phase・Voltage		左表を参照のこと Refer to the left table
モータ出力・反復定格・等級 Motor Output・Duty Rating・Classification		1.5kW・40/20%ED・M5
巻上速度 Lifting Speed	標準 INIT.	0.118~0.020m/s (7.1~1.2m/min)
	設定範囲 RANGE	0.118~0.020m/s (7.1~1.2m/min)
	無負荷高速 No Load High Speed	0.153m/s (9.2m/min)
押しボタンコード長さ:L Push Button Cord		3.5m
キャブタイヤ給電 ケーブル長さ Length of Power Supply Cable		- m
ウエフックよりチェーン バケットまでの寸法 : D Chain Container Distance from TOP HOOK		535mm
質量 Mass		43kg
塗装色 Painting Color		KITO Yellow(マンセル 7.2YR6.5/14.5相当) キトメタリックグレー (Equivalent to Munsell 7.2YR6.5/14.5) KITO Metallic gray

Check	Phase	Range
	3	50・60Hz
		200V
		400V

承認 APPROVED	検図 CHECKED	設計 DESIGNED
石川 ISHIKAWA	広島 HIROSHIMA	税所 SAISHO
13.02.15	13.02.15	13.02.15

KITO

名称 TITLE	EQ形 電気チェーンブロック EQ SERIES ELECTRIC CHAIN HOIST		
形式 CODE	EQ009IS	尺度 SCALE	1/10
図番 DWG.NO.	EQ009ISEFHP002	出図 DATE	