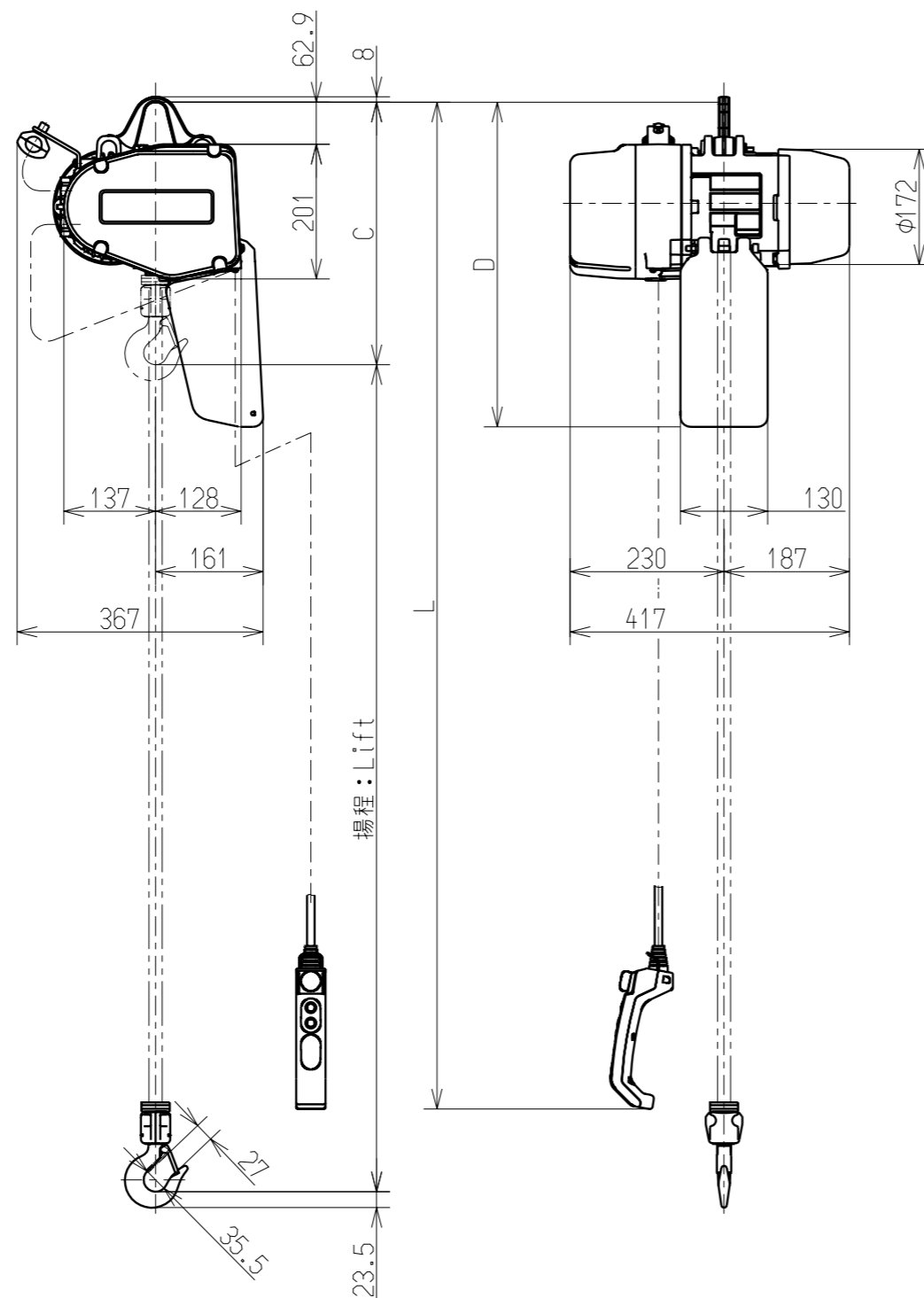


A  
B  
C  
D  
E  
F



諸元表 Particulars		
基本本体 Size	EQ-C	
定格荷重 Nominal Capacity	250kg	
揚程 Lift	4m	
チェーンサイズ Chain size	φ5.6x 1	
フック間最小距離 Min. Headroom	: C 395mm	
相数・電圧 Phase・Voltage	左表を参照のこと Refer to the left table	
モータ出力・反復定格・等級 Motor Output・Duty Rating・Classification	0.5kW・40/20%ED・M6	
巻上速度 Lifting Speed	標準 INIT.	0.167~0.028m/s (10.0~1.7m/min)
	設定範囲 RANGE	0.167~0.028m/s (10.0~1.7m/min)
	無負荷高速 No Load High Speed	0.217m/s (13.0m/min)
オシボタンコード長さ:L Push Button Cord	3.5m	
キャブタイヤ給電 ケーブル長さ Length of Power Supply Cable	- m	
ウエフックよりチェーン バケットまでの寸法 : D Chain Container Distance from TOP HOOK	485mm	
質量 Mass	31kg	
塗装色 Painting Color	KITO Yellow(マンセル 7.2YR6.5/14.5相当) キトメタリックグレー (Equivalent to Munsell 7.2YR6.5/14.5) KITO Metallic gray	

Check	Phase	Range
	3	50・60Hz
		200V
		400V

承認 APPROVED	検図 CHECKED	設計 DESIGNED
石川 ISHIKAWA	広島 HIROSHIMA	税所 SAISHO
13.02.15	13.02.15	13.02.15

**KITO**

名称 TITLE EQ形 電気チェーンブロック		EQ SERIES ELECTRIC CHAIN HOIST	
形式 CODE	EQ003IS	尺度 SCALE	1/10
図番 DWG.NO.	EQ003ISEFHP001	出図 DATE	