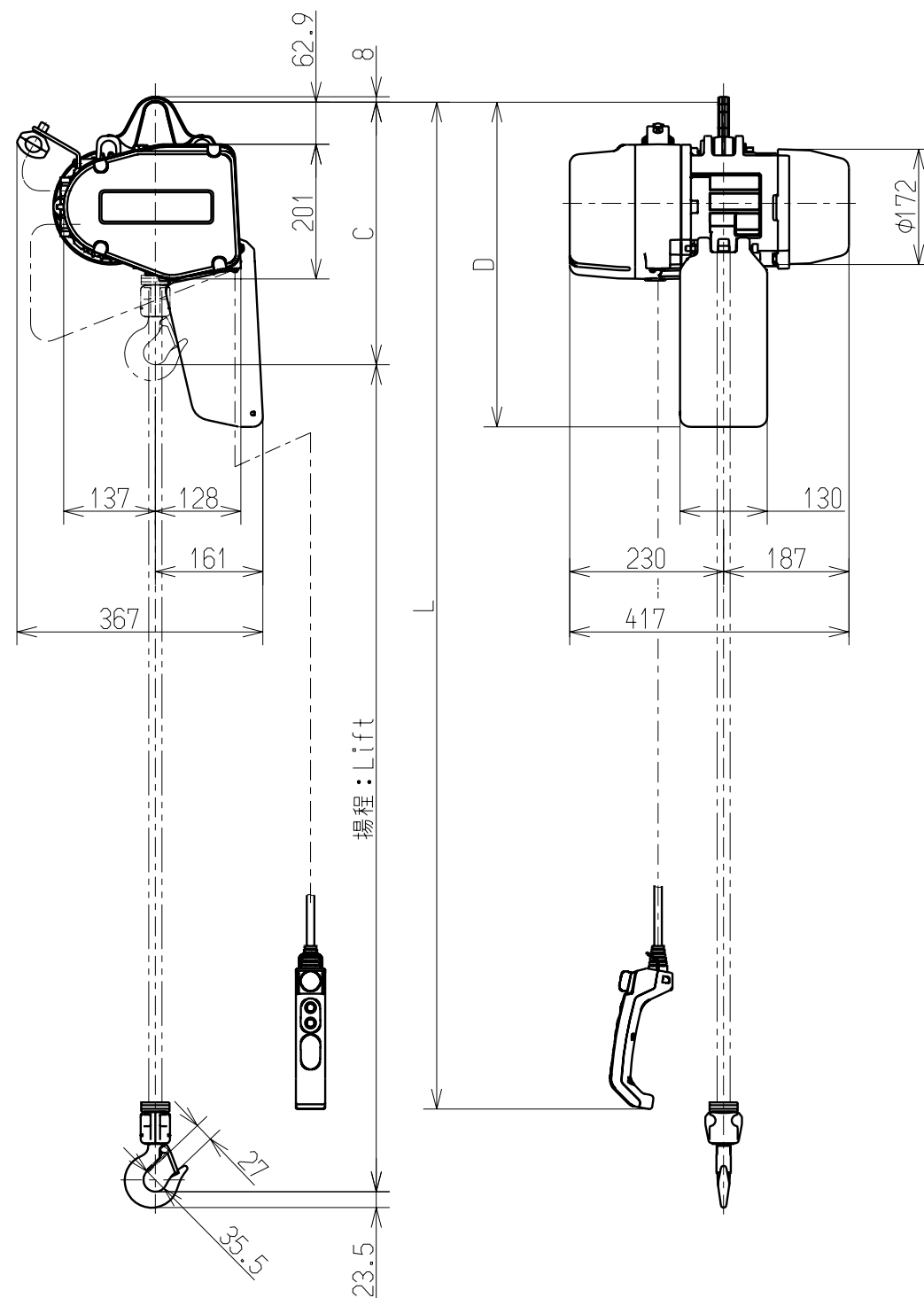


A
B
C
D
E
F



諸元表 Particulars		
基本本体 Size	EQ-C	
定格荷重 Nominal Capacity	125kg	
揚程 Lift	4m	
チェーンサイズ Chain size	φ5.6x 1	
フック間最小距離 Min. Headroom	: C 395mm	
相数・電圧 Phase・Voltage	左表を参照のこと Refer to the left table	
モータ出力・反復定格・等級 Motor Output・Duty Rating・Classification	0.5kW・40/20%ED・M6	
巻上速度 Lifting Speed	標準 INIT.	0.283~0.047m/s (17.0~2.8m/min)
	設定範囲 RANGE	0.283~0.047m/s (17.0~2.8m/min)
	無負荷高速 No Load High Speed	0.368m/s (22.1m/min)
押しボタンコード長さ:L Push Button Cord	3.5m	
キャブタイヤ給電 ケーブル長さ Length of Power Supply Cable	- m	
ウエックよりチェーン バケットまでの寸法 Chain Container Distance from TOP HOOK	: D 485mm	
質量 Mass	31kg	
塗装色 Painting Color	KITO Yellow(マンセル 7.2YR6.5/14.5相当) キトメタリックグレー (Equivalent to Munsell 7.2YR6.5/14.5) KITO Metallic gray	

Check	Phase	Range
	3	50・60Hz
		200V
		400V

承認 APPROVED	検図 CHECKED	設計 DESIGNED
石川 ISHIKAWA	広島 HIROSHIMA	税所 SAISHO
13.02.15	13.02.15	13.02.15

KITO

名称 TITLE		EQ形 電気チェーンブロック EQ SERIES ELECTRIC CHAIN HOIST	
形式 CODE	EQ001IS	尺度 SCALE	1/10
図番 DWG.NO.	EQ001ISEFHP001	出図 DATE	